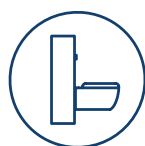


PROFIL
concept
Sanitaire Menuiserie Industrie



CATALOGUE SANITAIRE



FABRIQUÉ EN FRANCE



2023

RECEVEURS

CE
EN178



ISSU DE
MATIÈRES
RECYCLÉES



GARANTIE
5 ANS



Allégé
32kg/m²



ASPECT
PIERRE



FACILEMENT
RECOUPABLE



ANTI
BACTÉRIEN



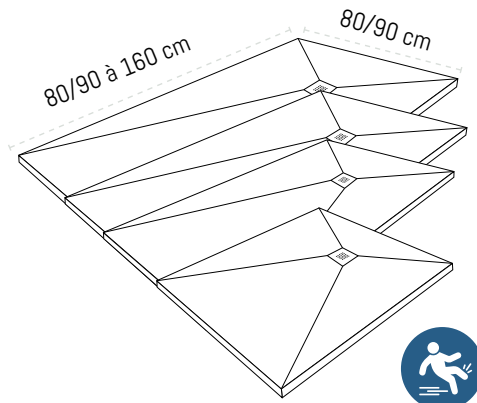
FACILE
D'ENTRETIEN



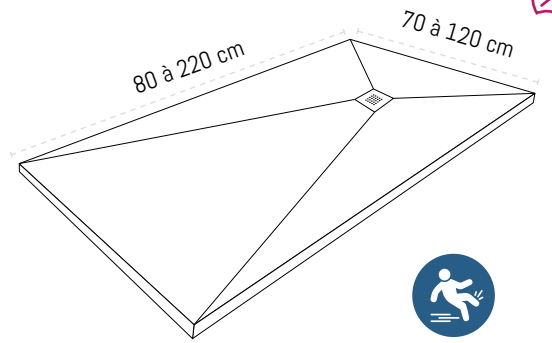
SUR
MESURE



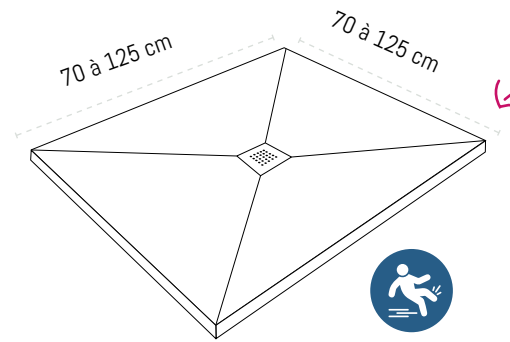
EXTRA PLAT
EP: 3 CM



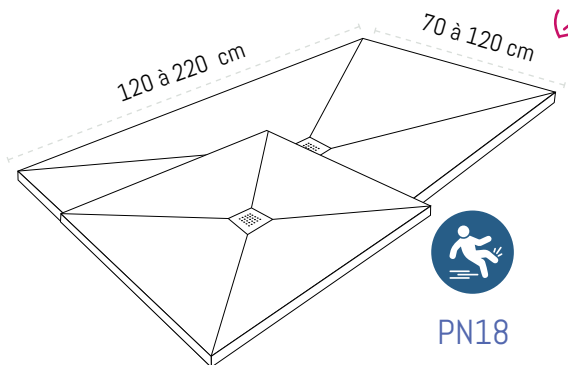
PN24



PN24



PN24



PN18

Nos receveurs de douche extra plats sans ressaut sont fabriqués grâce à un mélange de charges minérales (quartz, environ 80%) et de résine de synthèse (environ 20%). La couleur est teintée dans la masse par un gelcoat sanitaire antibactérien ISO NPG.

STANDARD

La gamme de receveurs de douche standards comprend 8 dimensions différentes en stock permanent. Ce produit est proposé en coloris Arctic RAL9016 uniquement.

Standards bondes désaxées - Pierre fine

80x80	80X120	80X140	80X160	90X90	90X120	90X140	90X160
SPC80X80B	SPC120X80B	SPC140X80B	SPC160X80B	SPC90X90B	SPC120X90B	SPC140X90B	SPC160X90B

Grille modèle n°1 «carré» uniquement

SUR-MESURE

Pour s'adapter au millimètre à votre espace, nous proposons des receveurs de douche sur mesure avec l'emplacement d'évacuation désaxé ou centré. Un large choix de couleurs est proposé.

Couleur hors nuancier (RAL à définir)

PVACRPC

Carrés et rectangulaires bondes désaxées - Pierre fine

Longueur	Largeur						
	70 à 75	75,1 à 80	80,1 à 85	85,1 à 90	90,1 à 100	100,1 à 110	110,1 à 120
80 à 90	PCC90X75	PCC90X80	PCC90X85	PCC90X90	PCC90X100	PCC90X110	PCC90X120
90,1 à 100	PCC100X75	PCC100X80	PCC100X85	PCC100X90	PCC100X100	PCC100X110	PCC100X120
100,1 à 110	PCC110X75	PCC110X80	PCC110X85	PCC110X90	PCC110X100	PCC110X110	PCC110X120
110,1 à 120	PCC120X75	PCC120X80	PCC120X85	PCC120X90	PCC120X100	PCC120X110	PCC120X120
120,1 à 130	PCC130X75	PCC130X80	PCC130X85	PCC130X90	PCC130X100	PCC130X110	PCC130X120
130,1 à 140	PCC140X75	PCC140X80	PCC140X85	PCC140X90	PCC140X100	PCC140X110	PCC140X120
140,1 à 150	PCC150X75	PCC150X80	PCC150X85	PCC150X90	PCC150X100	PCC150X110	PCC150X120
150,1 à 160	PCC160X75	PCC160X80	PCC160X85	PCC160X90	PCC160X100	PCC160X110	PCC160X120
160,1 à 170	PCC170X75	PCC170X80	PCC170X85	PCC170X90	PCC170X100	PCC170X110	PCC170X120
170,1 à 180	PCC180X75	PCC180X80	PCC180X85	PCC180X90	PCC180X100	PCC180X110	PCC180X120
180,1 à 190	PCC190X75	PCC190X80	PCC190X85	PCC190X90	PCC190X100	PCC190X110	PCC190X120
190,1 à 200	PCC200X75	PCC200X80	PCC200X85	PCC200X90	PCC200X100	PCC200X110	PCC200X120
200,1 à 210	PCC210X75	PCC210X80	PCC210X85	PCC210X90	PCC210X100	PCC210X110	PCC210X120
210,1 à 220	PCC220X75	PCC220X80	PCC220X85	PCC220X90	PCC220X100	PCC220X110	PCC220X120



Carrés et rectangulaires bondes centrées - Pierre fine

Longueur	Largeur					
	70 à 80	80,1 à 90	90,1 à 100	100,1 à 110	110,1 à 120	120,1 à 125
70 à 80	CA80X80	CA80X90	-	-	-	-
80,1 à 90	CA90X80	CA90X90	CA90X100	-	-	-
90,1 à 100	-	CA100X90	CA100X100	CA100X110	-	-
100,1 à 110	-	-	CA110X100	CA110X110	CA110X120	-
110,1 à 120	-	-	-	CA120X110	CA120X120	CA120X125
120,1 à 125	-	-	-	-	CA125X120	CA125X125



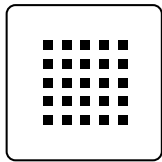
Carrés et rectangulaires bondes centrées - Pierre brute

Longueur	Largeur						
	70 à 75	75,1 à 80	80,1 à 85	85,1 à 90	90,1 à 100	100,1 à 110	110,1 à 120
120 à 130	PCCM130X75	PCCM130X80	PCCM130X85	PCCM130X90	PCCM130X100	PCCM130X110	PCCM130X120
130,1 à 140	PCCM140X75	PCCM140X80	PCCM140X85	PCCM140X90	PCCM140X100	PCCM140X110	PCCM140X120
140,1 à 150	PCCM150X75	PCCM150X80	PCCM150X85	PCCM150X90	PCCM150X100	PCCM150X110	PCCM150X120
150,1 à 160	PCCM160X75	PCCM160X80	PCCM160X85	PCCM160X90	PCCM160X100	PCCM160X110	PCCM160X120
160,1 à 170	PCCM170X75	PCCM170X80	PCCM170X85	PCCM170X90	PCCM170X100	PCCM170X110	PCCM170X120
170,1 à 180	PCCM180X75	PCCM180X80	PCCM180X85	PCCM180X90	PCCM180X100	PCCM180X110	PCCM180X120
180,1 à 190	PCCM190X75	PCCM190X80	PCCM190X85	PCCM190X90	PCCM190X100	PCCM190X110	PCCM190X120
190,1 à 200	PCCM200X75	PCCM200X80	PCCM200X85	PCCM200X90	PCCM200X100	PCCM200X110	PCCM200X120
200,1 à 210	PCCM210X75	PCCM210X80	PCCM210X85	PCCM210X90	PCCM210X100	PCCM210X110	PCCM210X120
210,1 à 220	PCCM220X75	PCCM220X80	PCCM220X85	PCCM220X90	PCCM220X100	PCCM220X110	PCCM220X120

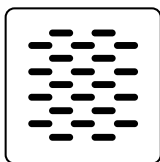
L'aspect pierre brute est légèrement plus texturé que l'aspect pierre fine.



GRILLES



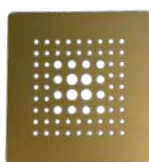
Carré
inox



Oblong
inox



Rectangle
inox



Rond
12 couleurs

	Ref.	Avec receveur
Carré	PC-GRILLE-C	Inclus
Oblong	PC-GRILLE-O	
Rectangle	PC-GRILLE-R	
Rond couleur	PC-GRILLE-RAL-PV	+ Value



BONDES



Tempoplex Viega

Horizontale

Diamètre : 110mm

Diamètre de sortie : 40mm

Hauteur : 80mm

Débit : 0,85 L/s

BONDVIEG-HZ-80



Tempoplex Viega

Verticale

Diamètre : 110mm

Diamètre de sortie : 40mm

Hauteur : 80mm

Débit : 0,64 L/s

BONDVIEG-VR-80



Tempoplex Viega extra-plate

Horizontale

Diamètre : 110mm

Diamètre de sortie : 40mm

Hauteur : 60mm

Débit : 0,55 L/s

BONDVIEG-HZ-60



Nicoll extra-plate

Horizontale

Diamètre : 110mm

Diamètre de sortie : 40mm

Hauteur : 62mm

Débit : 0,55 L/s

BONDNIC-HZ-62



Slim Wirquin extra-plate nouveau modèle

Horizontale

Diamètre : 110mm

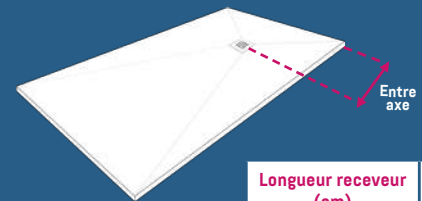
Diamètre de sortie : 40mm

Hauteur : 58mm

Débit : 0,56 L/s

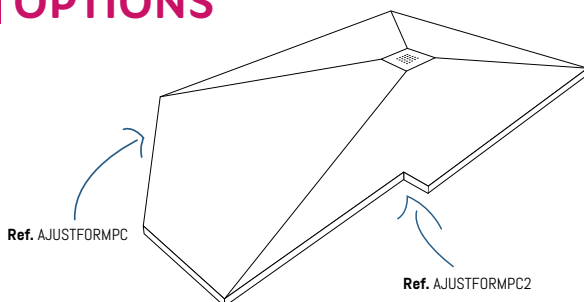
BONDWIRQ-HZ-58

Mesures entre axe



Longueur receveur (cm)	Entre axes (cm)
80 à 100	25
100,1 à 140	35
140,1 à 180	50
180,1 à 220	65

OPTIONS

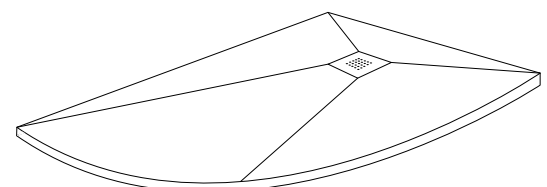


Forme ajustable

La forme de nos receveurs de douche peut être ajustable selon la spécificité de votre espace (biais, angle...). Les receveurs sont moulés sur mesure à la forme.

AJUSTFORMPC

Pour plus de détails, contactez-nous.

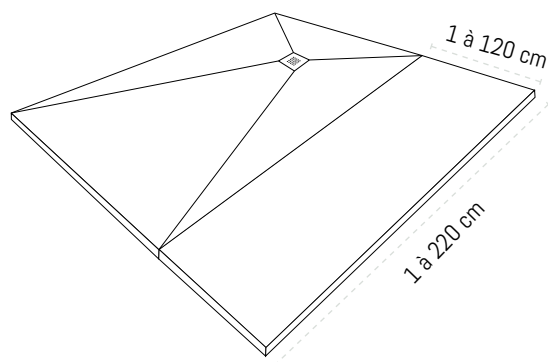


Forme ¼ de rond

Nous pouvons façonner le receveur avec un ¼ de rond. Rayon sur demande

PCCQR

PROLONGATION



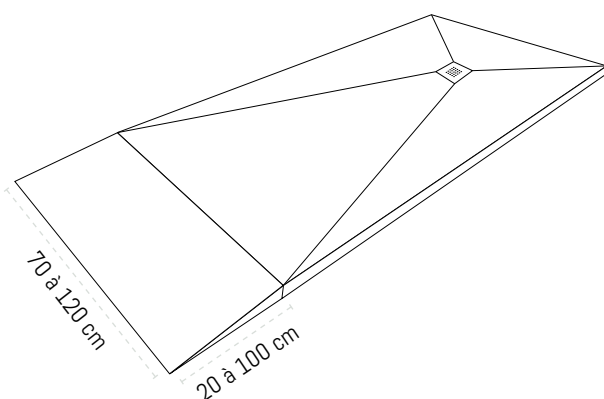
Idéale pour créer un pallier ou agrandir une douche, la prolongation de receveur extra-plate est réalisée en béton composite avec charge minérale (même composition que les receveurs de douche et antidérapant PN24).

PROLRECPC



PN24

RAMPE D'ACCÈS RECEVEUR



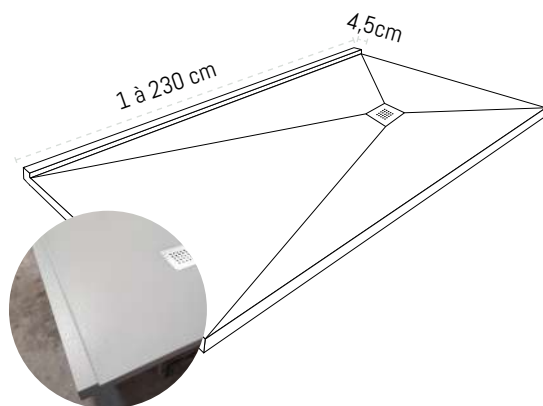
Facilite l'accessibilité d'une douche, pour les personnes à mobilité réduite par exemple. Pente et épaisseur variables (au choix). Réalisée en matériaux composites, aspect pierre (même composition que les receveurs de douche et antidérapant PN24).

PRORAMP



PN24

BORDURE DE RECEVEUR



Bordure de receveur réalisée en matériaux composites aspect pierre (même composition que les receveurs de douche et antidérapant PN24). Epaisseur 2 cm. Disponible seule ou en option sur un receveur. Uniquement sur un côté.

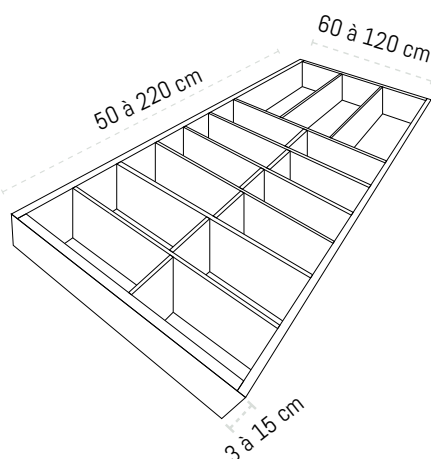
Sans pose :

PCBORSP

Avec pose :

PCBORAP

SOCLE



Nous préconisons la pose de nos receveurs de douche sur chape, dalle, ragréage ou sur une structure bois pour plus de simplicité. Nous pouvons fabriquer un socle en contreplaqué exotique stabilisé adapté aux dimensions de votre receveur et à la hauteur souhaitée.

Hauteur socle 3 à 10 cm

Hauteur socle 10,1 à 15 cm

Longueur \ Largeur	60 à 80	80,1 à 100	100,1 à 120	60 à 80	80,1 à 100	100,1 à 120
50 à 100	PCSOCL1.1	PCSOCL1.2	PCSOCL1.3	PCSOCL2.1	PCSOCL2.2	PCSOCL2.3
100,1 à 125	PCSOCL1.4	PCSOCL1.5	PCSOCL1.6	PCSOCL2.4	PCSOCL2.5	PCSOCL2.6
125,1 à 150	PCSOCL1.7	PCSOCL1.8	PCSOCL1.9	PCSOCL2.7	PCSOCL2.8	PCSOCL2.9
150,1 à 175	PCSOCL1.10	PCSOCL1.11	PCSOCL1.12	PCSOCL2.10	PCSOCL2.11	PCSOCL2.12
175,1 à 200	PCSOCL1.13	PCSOCL1.14	PCSOCL1.15	PCSOCL2.13	PCSOCL2.14	PCSOCL2.15
200,1 à 220	PCSOCL1.16	PCSOCL1.17	PCSOCL1.18	PCSOCL2.16	PCSOCL2.17	PCSOCL2.18

Hauteur supérieure à 15cm : sur devis

PANNEAUX



INTÉGRATION DE NICHE
POSSIBLE SUR TOUT REVÊTEMENT

MATÉRIAUX COMPOSITES
COLORIS TEINTÉ DANS LA
MASSE PAR UN GEL-COAT
SANITAIRE ANTIBACTÉRIEN
ISO NPG

TABLETTE D'ANGLE
POUR TOUT TYPE DE
REVÊTEMENT



ASPECT
PIERRE



FACILEMENT
RECOUPABLE



ANTI
BACTÉRIEN



FACILE
D'ENTRETIEN



SUR
MESURE



FACILITÉ DE
MISE EN ŒUVRE

Que votre logement soit neuf ou ancien, les panneaux muraux en matériaux composites sont une excellente solution pour embellir votre salle de bain. Nos panneaux s'installent en surépaisseur du carrelage dans le cadre d'une rénovation ou directement sur un mur brut à l'aide de colle polymère ou polyuréthane.

Les avantages ? Pose et entretien : facile et rapide. Comme pour les receveurs de douche, nous proposons une gamme de panneaux muraux standards et sur mesure au m².

STANDARD

	90x250	100 x 250	120 x 250	140 x 250
Arctic	PNPC90P9016	PNPC100P9016	PNPC120P9016	PNPC140P9016
Ciment	PNPC90P7005	PNPC100P7005	PNPC120P7005	PNPC140P7005

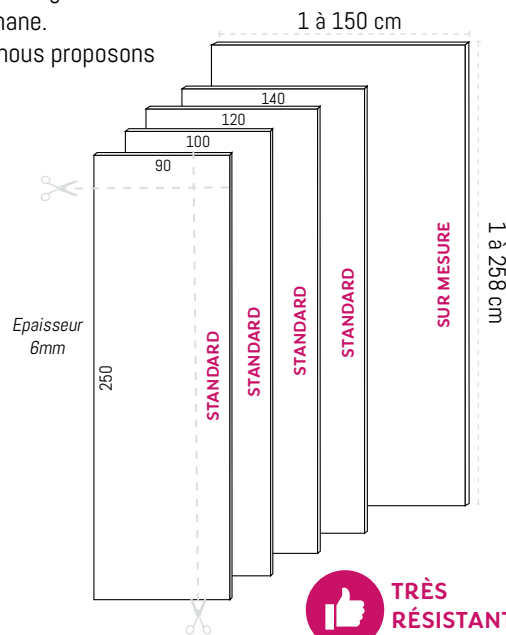
SUR-MESURE

.....m ²	<1m ² (maxi x5)	Coupe spécifique*
PCPM6P	PETIPMP	DECOUPESPE



*Afin de mieux s'adapter à votre douche, nous pouvons usiner les panneaux selon vos souhaits (contour d'une fenêtre par exemple).

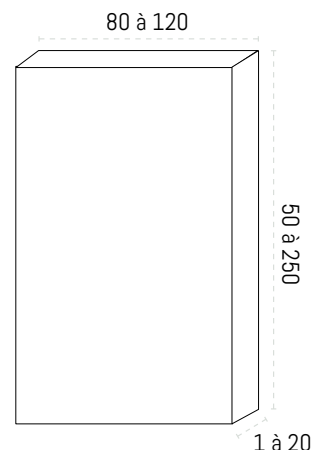
Couleur hors nuancier (RAL à définir) PVACRPC



CAISSONS

Meuble caisson intégralement moulé sur 4 faces, réalisé sur mesure en matériaux composites, aspect pierre. Idéal pour vos travaux de rénovation afin de masquer la tuyauterie ou le bati des toilettes suspendues. Couleur teintée dans la masse avec un gel-coat sanitaire antibactérien. Intégration niches possible. Epaisseur 2,8 cm.

Longueur	Largeur	80 à 90	90,1 à 100	100,1 à 110	110,1 à 120
50 à 100		CAISSONPC-SM1	CAISSONPC-SM2	CAISSONPC-SM3	CAISSONPC-SM4
100,1 à 150		CAISSONPC-SM5	CAISSONPC-SM6	CAISSONPC-SM7	CAISSONPC-SM8
150,1 à 200		CAISSONPC-SM9	CAISSONPC-SM10	CAISSONPC-SM11	CAISSONPC-SM12
200,1 à 210		CAISSONPC-SM13	CAISSONPC-SM14	CAISSONPC-SM15	CAISSONPC-SM16
210,1 à 220		CAISSONPC-SM17	CAISSONPC-SM18	CAISSONPC-SM19	CAISSONPC-SM20
220,1 à 230		CAISSONPC-SM21	CAISSONPC-SM22	CAISSONPC-SM23	CAISSONPC-SM24
230,1 à 240		CAISSONPC-SM25	CAISSONPC-SM26	CAISSONPC-SM27	CAISSONPC-SM28
240,1 à 250		CAISSONPC-SM29	CAISSONPC-SM30	CAISSONPC-SM31	CAISSONPC-SM32



Couleur hors nuancier (RAL à définir) PVRALCAIS

PVRALCAIS

Réservation pour encastrement receveur

PVRESCAIS

TABLETTES D'ANGLE

Pratique pour poser les produits et accessoires de douche, la tablette se monte très facilement sur tout type de revêtement mural.

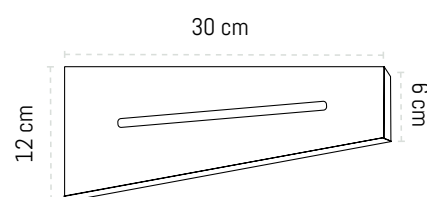
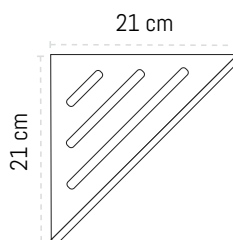


FIXATION PAR COLLE FOURNIE

STANDARD

	Triangle	Trapèze
Noir	TABSTB2	TABSTTRB
Blanc	TABSTBLC2	TABSTTRBLC
RAL	TABSTRAL2	TABSTRRAL

Epaisseur : 8 mm



SUR-MESURE

Forme et dimensions sur mesure
Couleur au choix (RAL)

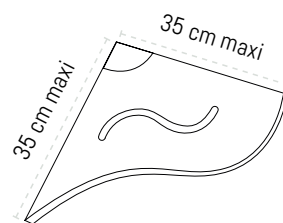
TABSMRAL

Epaisseur : 8 mm

Forme et angles : au choix

Dimensions : au choix, 35cm maxi

Usinage décoratif au choix selon schéma fourni



Tarifs HT - Dimensions en cm

NICHES



EN178



ISSU DE
MATIÈRES
RECYCLÉES



GARANTIE
5 ANS

MATÉRIAUX COMPOSITES
COLORIS TEINTÉ DANS LA MASSE
PAR UN GEL-COAT SANITAIRE
ANTIBACTÉRIEN ISO NPG

INTÉGRATION DE NICHE
POSSIBLE SUR TOUT
REVÊTEMENT



ASPECT
PIERRE



ANTI
BACTÉRIEN



FACILE
D'ENTRETIEN



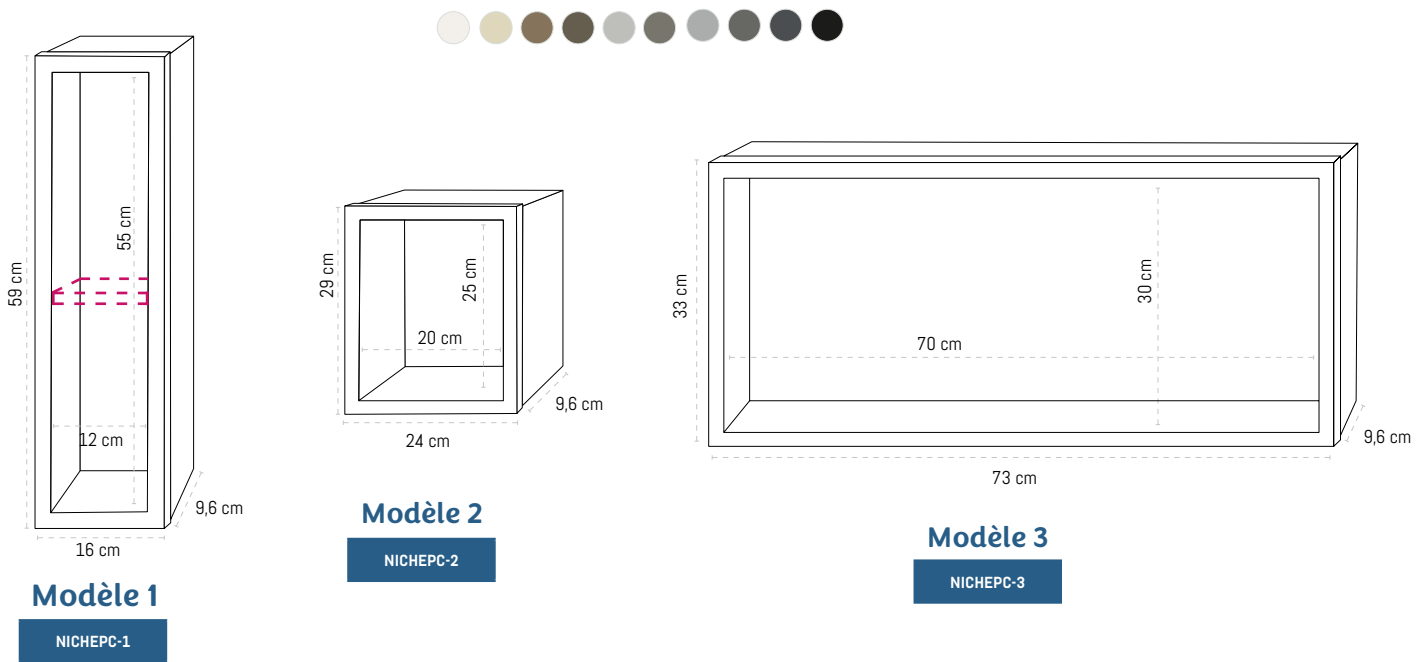
SUR
MESURE



FACILITÉ DE
MISE EN OEUVRE

Très tendance, intégrer une niche dans sa douche est une solution de rangement à la fois esthétique et pratique. Terminé les flacons sur le sol ou sur les serviteurs de douche rouillés ! Nos niches murales prêtes à poser, se fondent discrètement sur le mur. Nous proposons 3 dimensions standards ou bien sur mesure.

STANDARD



Options

Etagère intermédiaire pour niche 1	ETGNICH-2
Etagère intermédiaire pour niche 3	ETGNICH-3
Couleur hors nuancier	NICHEPC-RAL
Montage sur panneau mural	NICHEPC-POSE
Eclairage led couleur bleu, jaune ou blanc (non monté)	LEDPCBLEU/ LEDPCJAUNE/ LEDPCBLANC
Alimentation pour spot 350mA (Transfo)	TRANSFOEDNICH
Montage éclairage led	LEDPC-POSE



Eclairage led
Diamètre 40mm



Alimentation pour spot

SUR-MESURE

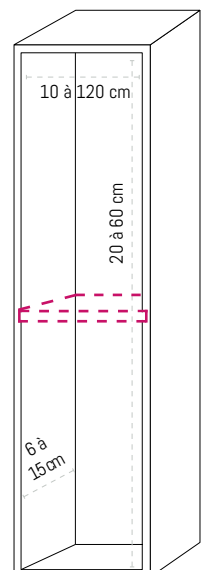
Sur RAL

Sur-mesure - Sans couvre joint - profondeur 6 à 10 cm

Longueur \ Largeur	10 à 20	20,1 à 30	30,1 à 40	40,1 à 50	50,1 à 60	60,1 à 80	80,1 à 100	100,1 à 120
20 à 30	NICHEPC-4	NICHEPC-5	NICHEPC-6	NICHEPC-7	NICHEPC-8	NICHEPC-9	NICHEPC-10	NICHEPC-11
30,1 à 40	NICHEPC-12	NICHEPC-13	NICHEPC-14	NICHEPC-15	NICHEPC-16	NICHEPC-17	NICHEPC-18	NICHEPC-19
40,1 à 50	NICHEPC-20	NICHEPC-21	NICHEPC-22	NICHEPC-23	NICHEPC-24	NICHEPC-25	NICHEPC-26	NICHEPC-27
50,1 à 60	NICHEPC-28	NICHEPC-29	NICHEPC-30	NICHEPC-31	NICHEPC-32	NICHEPC-33	NICHEPC-34	NICHEPC-35

Sur-mesure - Sans couvre joint - profondeur 10,1 à 15 cm

Longueur \ Largeur	10 à 20	20,1 à 30	30,1 à 40	40,1 à 50	50,1 à 60	60,1 à 80	80,1 à 100	100,1 à 120
20 à 30	NICHEPC-36	NICHEPC-37	NICHEPC-38	NICHEPC-39	NICHEPC-40	NICHEPC-41	NICHEPC-42	NICHEPC-43
30,1 à 40	NICHEPC-44	NICHEPC-45	NICHEPC-46	NICHEPC-47	NICHEPC-48	NICHEPC-49	NICHEPC-50	NICHEPC-51
40,1 à 50	NICHEPC-52	NICHEPC-53	NICHEPC-54	NICHEPC-55	NICHEPC-56	NICHEPC-57	NICHEPC-58	NICHEPC-59
50,1 à 60	NICHEPC-60	NICHEPC-61	NICHEPC-62	NICHEPC-63	NICHEPC-64	NICHEPC-65	NICHEPC-66	NICHEPC-67

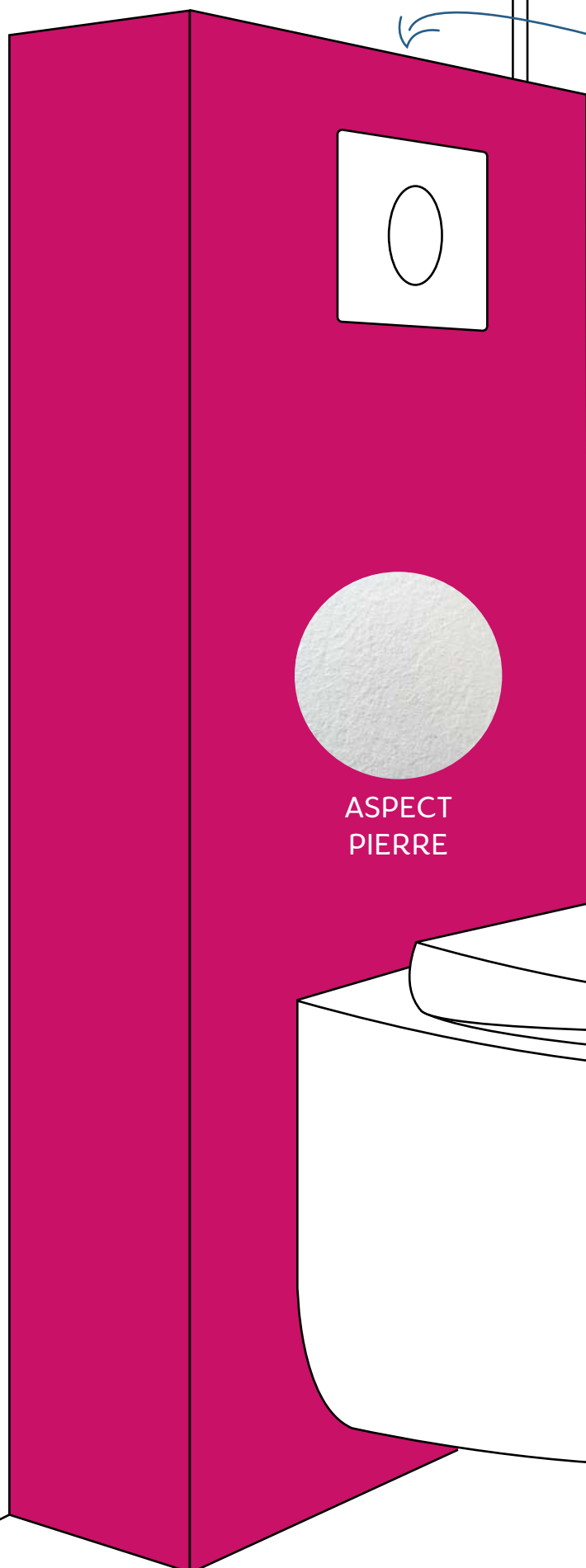


Sur-mesure - Avec couvre joint PV-NCJ

Étagère intermédiaire sur rainure latérale transparente ETGNICH-SM

Étagère intermédiaire sur rainure latérale pleine ETGNICH-SM-2

MEUBLES HABILLAGE BATI-SUPPORT POUR WC SUSPENDUS



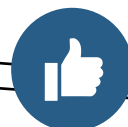
DESSUS
INTÉGRÉ



SANS
MONTAGE



SANS
FIXATION



DÉMONTABLE



ASPECT
PIERRE

Nos habillages pour WC suspendus sont réalisés en matériaux composites aspect pierre. Leur couleur est teintée dans la masse avec un gel-coat sanitaire antibactérien ISO NPG. Ils sont renforcés en fibre de verre, résine et panneau de particules traité. Ils sont usinés sur la partie basse pour la cuvette et sur la partie haute pour le système de chasse d'eau. Le meuble est entièrement moulé et ne nécessite aucun montage. Ils sont compatibles pour toutes les marques de bati-supports : Adesio, Grohe, Geberit, etc...

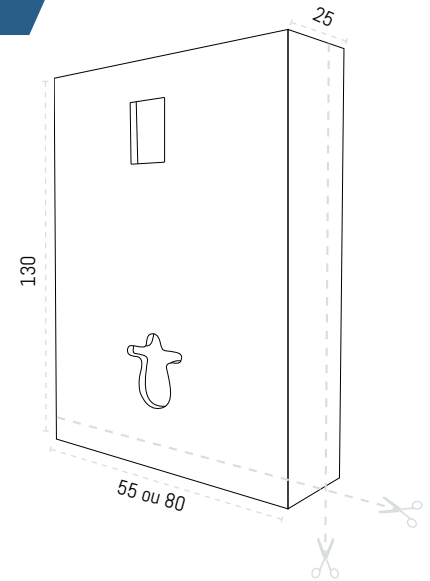
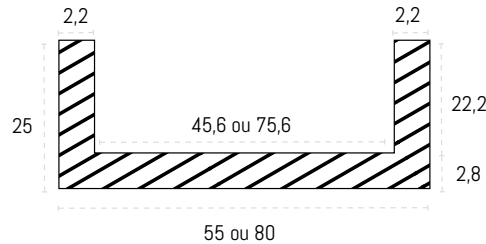
MEUBLES HABILLAGE DE BATI SUPPORT

STANDARD

55x130	80x130
HMBS55X130	HMBS80X130



FACILEMENT RECOUPABLE



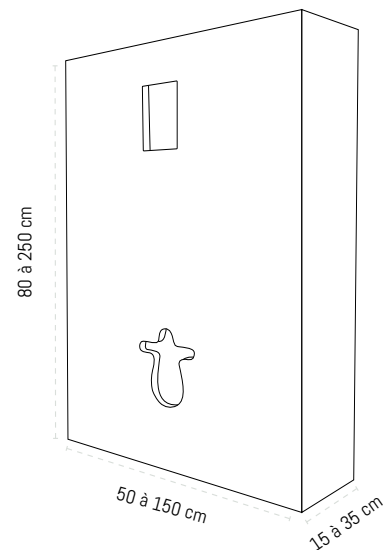
SUR-MESURE

Pronfondeur 15 à 25 cm

Longueur	Largeur				
	50 à 70	70,1 à 90	90,1 à 110	110,1 à 130	130,1 à 150
80 à 110	MHBS1-110X70	MHBS1-110X90	MHBS1-110X110	MHBS1-110X130	MHBS1-110X150
110,1 à 140	MHBS1-140X70	MHBS1-140X90	MHBS1-140X110	MHBS1-140X130	MHBS1-140X150
140,1 à 170	MHBS1-170X70	MHBS1-170X90	MHBS1-170X110	MHBS1-170X130	MHBS1-170X150
170,1 à 200	MHBS1-200X70	MHBS1-200X90	MHBS1-200X110	MHBS1-200X130	MHBS1-200X150
200,1 à 230	MHBS1-230X70	MHBS1-230X90	MHBS1-230X110	MHBS1-230X130	MHBS1-230X150
230,1 à 250	MHBS1-250X70	MHBS1-250X90	MHBS1-250X110	MHBS1-250X130	MHBS1-250X150

Pronfondeur 25,1 à 35 cm

Longueur	Largeur				
	50 à 70	70,1 à 90	90,1 à 110	110,1 à 130	130,1 à 150
80 à 110	MHBS2-110X70	MHBS2-110X90	MHBS2-110X110	MHBS2-110X130	MHBS2-110X150
110,1 à 140	MHBS2-140X70	MHBS2-140X90	MHBS2-140X110	MHBS2-140X130	MHBS2-140X150
140,1 à 170	MHBS2-170X70	MHBS2-170X90	MHBS2-170X110	MHBS2-170X130	MHBS2-170X150
170,1 à 200	MHBS2-200X70	MHBS2-200X90	MHBS2-200X110	MHBS2-200X130	MHBS2-200X150
200,1 à 230	MHBS2-230X70	MHBS2-230X90	MHBS2-230X110	MHBS2-230X130	MHBS2-230X150
230,1 à 250	MHBS2-250X70	MHBS2-250X90	MHBS2-250X110	MHBS2-250X130	MHBS2-250X150

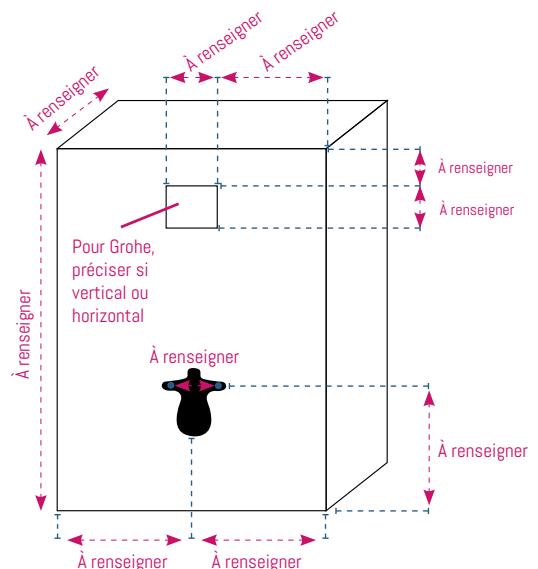


Couleur hors nuancier (RAL à définir) PVACRPC



Particularité pour la prise de cotes : merci de renseigner le positionnement de l'insert, la distance entre les deux axes et le sens du bouton lorsqu'il s'agit de WC Grohe.

Pose : Pose sans fixation rapportée, uniquement maintenu par serrage entre la cuvette et le chassis du bâti.



Tarifs HT - Dimensions en cm

HABILLAGE BATI-SUPPORT POUR WC SUSPENDUS

FACADE

STANDARD



Habillage renforcé pour WC suspendus réalisé en matériaux composites, aspect pierre. Couleur teintée dans la masse avec un gel-coat sanitaire antibactérien. Renforcé fibre de verre / résine et panneau de particules traité. Usinage partie basse pour évacuation / Usinage partie haute système chasse d'eau.

Épaisseur : 2,4 cm

Coloris : Arctic ou Ardoise uniquement

Adesio	BATIPC	
Geberit	BATIPCGB	
Grohe	BATIPCGR	

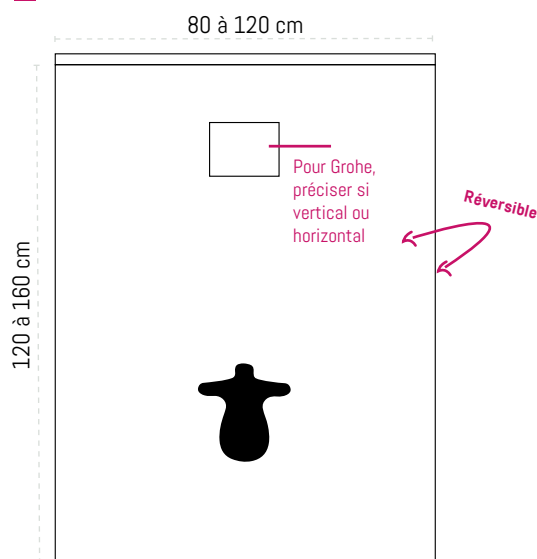


FACILEMENT RECOUPABLE



SANS FIXATION

SUR-MESURE



Pour toutes les marques de bati-supports : Adesio, Grohe, Geberit...

Épaisseur : 2,4 cm

Longueur	Largeur		
	80 à 100	100 à 110	110,1 à 120
120 à 130	BATIPC9	BATIPC1	BATIPC5
130,1 à 140	BATIPC10	BATIPC2	BATIPC6
140,1 à 150	BATIPC11	BATIPC3	BATIPC7
150,1 à 160	BATIPC12	BATIPC4	BATIPC8



Options jambage

Retour gauche	BATIJAMBG
Retour droit	BATIJAMBD
Retour gauche et droit	BATIJAMBDG

Couleur hors nuancier (RAL à définir) PVACRPC

Particularité pour la prise de cotes : voir page 10

TABLETTE POUR HABILLAGE BATI SUPPORT

Épaisseur 2 cm

Tablette mélaminé blanc	TOPPCMB
Tablette plaquée blanc rainuré stratifié	TOPPCBR
Tablette plaquée chêne vieilli stratifié	TOPPCCV
Plus value pour tablette sur mesure	TOPPCPG
Champ supplémentaire droite ou gauche	TOPPCCS1
Champ supplémentaire droite & gauche	TOPPCCS2



ACCESSOIRES



Disque diamant jante continue grain 44/60

Meuleuse d'angle électrique

Diamètre : 125

Alésage (mm) : 22,2

Épaisseur (mm) : 1,6

DD12522CC

Scie circulaire

Diamètre : 160

Alésage (mm) : 20

Épaisseur (mm) : 2

DD16020PCC

Colle

MS polymère AAA High Tack

Pour coller les panneaux muraux.

Tack immédiat, facile d'utilisation

Coloris : blanc ou noir

Cartouche rigide 290ml

Blanc

PCCMSAAA

Noir

PCCMSAAAN

PU 38

Pour coller les receveurs de douche

Coloris : blanc

Cartouche rigide 300ml

PCCPU38



Silicone

Produit d'étanchéité silicone apprêt fongicide (réticulant à l'acide acétique).

Cartouche silicone de 300 ml. Agent de lissage conseillé pour tenue dans le temps optimale et lissage facilité.

Transparent

PCCTRANSP

Arctic

PCCARCTIC

Perle

PCCPERLE

Argile

PCCARGILE

Agate

PCCAGATE

Béton

PCCBETON

Ardoise

PCCARDOISE

Sierra

PCCSIERRA

Ciment

PCCCIMENT

Noir

PCCBLACK

Cailloux

PCCCAILLOUX

Agent de lissage 250 ml

PCCLISSAGE



Kit de réparation

Kit de réparation pour receveur revêtement gel-coat :

1 flacon GC 15 ml + 1 flacon peroxyde 3 ml

Arctic

KITREPPC-9016

Perle

KITREPPC-1013

Argile

KITREPPC-1019

Sierra

KITREPPC-7006

Agate

KITREPPC-7038

Cailloux

KITREPPC-7040

Ciment

KITREPPC-7005

Béton

KITREPPC-7023

Ardoise

KITREPPC-7015

Black

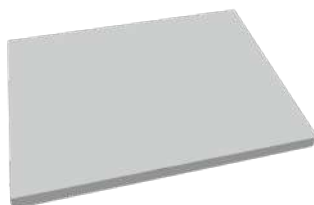
KITREPPC-9005



Spatule lissage de silicone

Fabriquée en elastomère de polyuréthane souple. Ne raye pas. 7x10cm.

PCCC



ECHANTILLONS

PRÉSENTOIR PANNEAUX MURAUX

Épaisseur : 6mm

Couleur : 10 couleurs standards

Aspect : Pierre

Dimensions : larg. 30cm x Long. 60cm

PCCPRESENTOIR



NUANCIER

Éventail de panneaux montés sur chaînette.

Épaisseur : 6mm

Couleur : 10 couleurs standards

Aspect : Pierre

Dimensions : larg. 8cm x Long. 8cm

PCCNUANCIER



ECHANTILLON RECEVEUR DE DOUCHE EXTRA PLAT

Épaisseur : 20mm

Grille évacuation : Modèle n°1 carré inox brossé 316L épaisseur 20/10e

Dimensions : larg. 38cm x Long. 58cm

Couleur : au choix 10 couleurs standards

Aspect : Pierre

Bonde : désaxée

Antidérapant : PN 24

MINIPC



PRÉSENTOIR BOIS POUR GRILLES

Sans grille

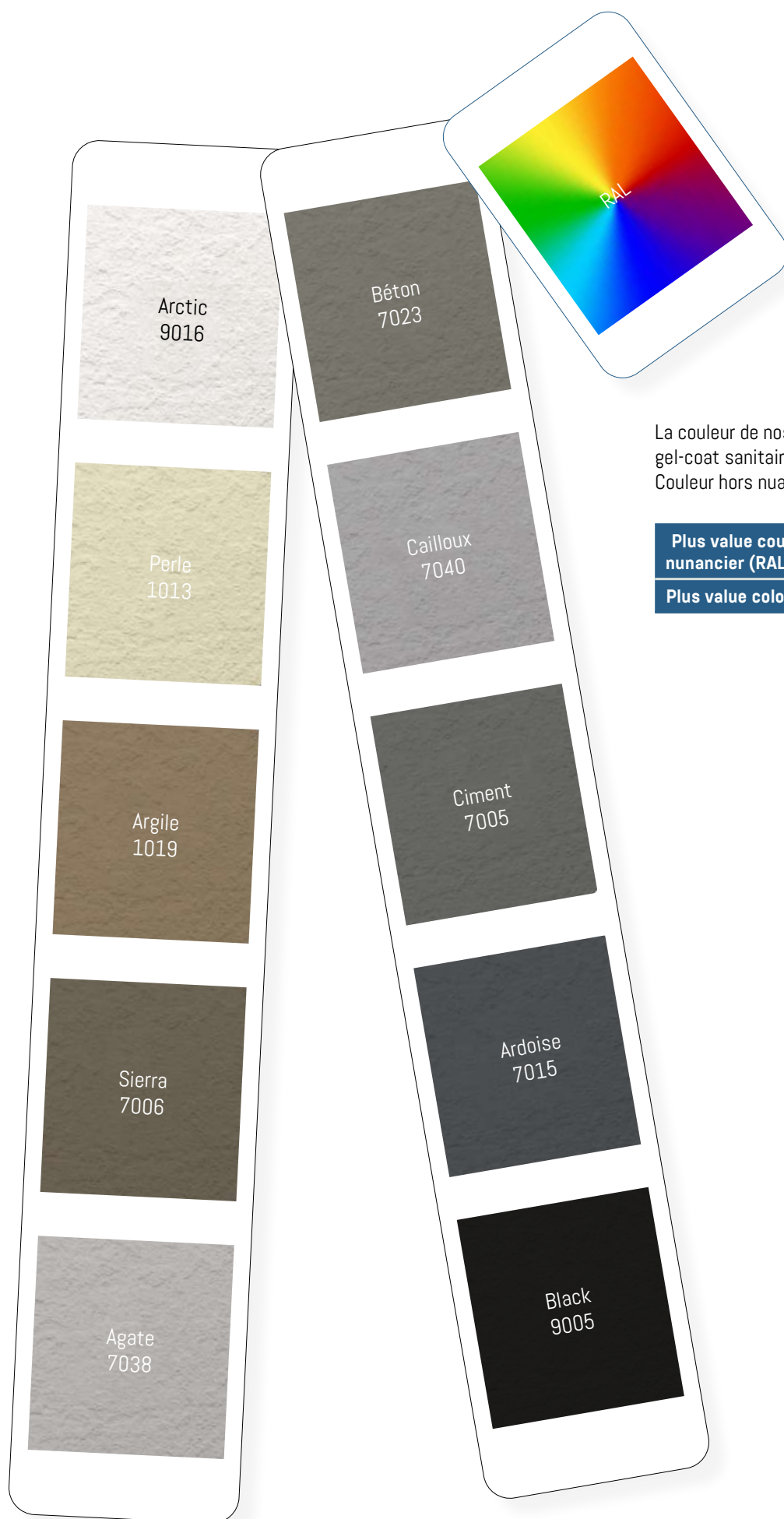
PCCPRESENTOIRGR

Une grille

PC-GRILLE-RAL



NUANCIER



La couleur de nos produits est teintée dans la masse par gel-coat sanitaire antibactérien isophtalique NPG. Couleur hors nuancier possible sur demande.

Plus value couleur hors nuancier (RAL à définir)	PVACRPC
Plus value coloris BLACK	PVBLACKPC



RÉACTIVITÉ



PROXIMITÉ



QUALITÉ



PROFIL
concept
Sanitaire Menuiserie Industrie

4 RUE JACQUES LAURENT
ZA SUD EST
85150 LES ACHARDS



02 51 99 18 01



contact@profil-concept.fr



www.profil-concept.fr